

新製品

DCM4010

鉄 製

溶融亜鉛メッキ処理

衛星外部アンテナの自立型取付金具ポールです(H-1400)。

お客様のご要望により、新たな耐風圧計算を基に、60m/sでも折れない、倒れない、傾かない強度を持った構造です。

累積納入台数5,000台以上！
地上設置におすすめ！



こちらは取り付けイメージです。写真の衛星アンテナは旧型です。新型にも対応しております。

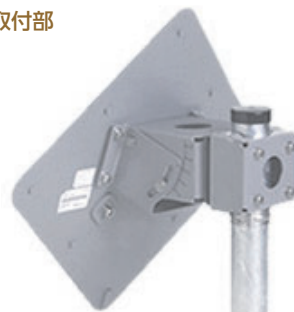
横断面図



脚部



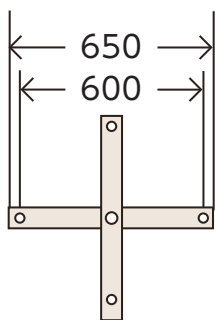
取付部



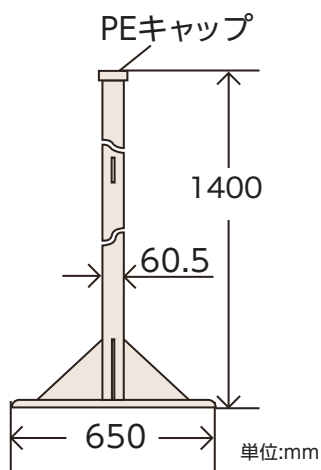
施工イメージ



上面図



横断面図



取付環境	自立型
材 質	鉄製／溶融亜鉛メッキ処理
寸 法	支柱長1,400mm
附 属 品	PEキャップ
重 量	約20kg
環境塗装	設置環境に配慮した塗装 (ただし、オプション)

記載の仕様または機能は、技術改善などにより予告なく変更する場合がありますのでご了承ください。



ドイ ホールディングス
株式会社DOI.HOLDINGS (旧 ドイデンキ株式会社)
ドイデンキ事業部

info@doielec.zendesk.com 03-4400-1136 <https://doi-elec.com/>